

RCS 200 Organic

RCS 200 Organic

RCS Organic

Organic ist ein relativ weicher Reibbelag, daher getriebeschonend, aber nicht sehr temperaturbeständig. Der Belag wird daher weniger im extremen Rennbetrieb eingesetzt.

Anwendungsbeispiele:

Slalom, Oldtimer

Vorteile: getriebeschonend, weiches Einkuppelverhalten, Schonung Schwungrad-Reibfläche

RCS Organic

Organic is a soft friction lining and therefore gearbox protective but not very temperature resistant. This type of material is not used in extreme race conditions.

Application examples:

Slalom, Oldtimer

Advantages: Easy on the transmission, soft clutch engagement, low wear on the flywheel friction surface

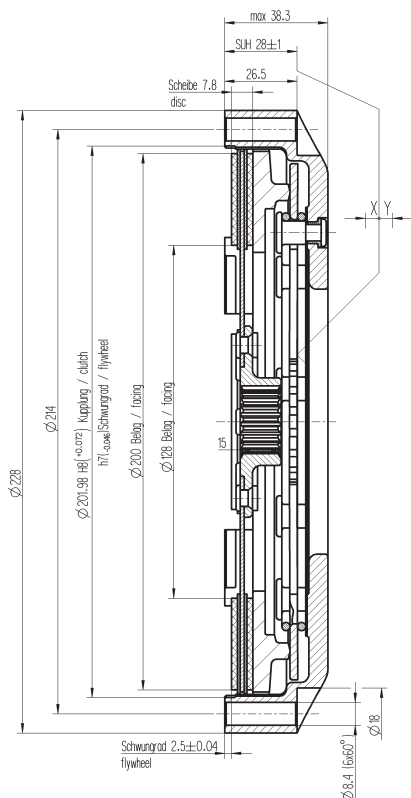
Die Technik im Detail

Technology in detail

1-Scheiben-Kupplung

1-disc clutch

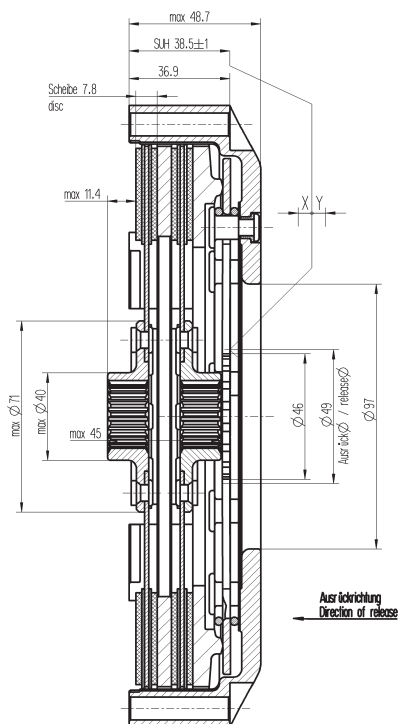
(RCS 1/200 Organic)



2-Scheiben-Kupplung

2-disc clutch

(RCS 2/200 Organic)





Technische Daten RCS 200 Organic

Technical data RCS 200 Organic

Auswahlkriterien/Selection criteria					Technische Daten/Technical data				
	Motor- moment <i>Engine torque</i> Nm	Anzahl Scheiben <i>Number of discs</i>	Anpressplatten- material <i>Pressure plate material</i>	Masse <i>Mass</i> kg	Massen- trägheit <i>Mass of inertia</i> kgm ²	Ausrückkraft <i>Release load</i> N	Verschleiß- breite <i>Wear range</i> mm	Ausrück- weg <i>Release travel</i> mm x	Verschleiß- weg <i>Wear travel</i> mm y
1	440	1	Stahl/Steel	3,075	0,0145	3100	1	5,0 + 0,5	5,0
2	650	2	Guss/Iron cast	4,556	0,0234	3100	1,5	5,0 + 0,5	6,0
3	685	2	Stahl/Steel	4,458	0,0230	3100	1,5	5,0 + 0,5	5,0

Bestell-Nummern RCS 200 Organic

Order-numbers RCS 200 Organic

Auswahlkriterien/Selection criteria				Bestell-Nummern/Order-numbers				
	Motor- moment <i>Engine torque</i> Nm	Anzahl Scheiben <i>Number of discs</i>	Anpressplatten- material <i>Pressure plate material</i>	Gehäuse <i>Cover</i>	Anpress- platte <i>Pressure plate</i>	Scheibe <i>Disc</i>	Zwischen- platte <i>Intermediate plate</i>	Scheibe <i>Disc</i>
				00 3072	00 3002	88 1864	00 3019	88 1864
1	440	1	Stahl/Steel	999 556	999 558	999 104-x		
2	650	2	Guss/Iron cast	999 555	999 521	999 104-x	999 607	999 104-x
3	685	2	Stahl/Steel	999 555	001 173	999 104-x	999 736	999 104-x

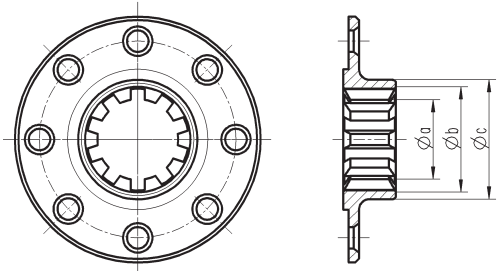
Nabenprofil (x) siehe „Nabenprofil“.

Hub splines (x) see “Hub spline”.



Nabenprofil für RCS-Kupplungen

Hub spline of the RCS clutches



Durch Angabe des Bestellbuchstabens x wird das gewünschte Profil der Getriebeeingangswelle angegeben. Zur Adaption der Kupplung ist es entscheidend, dass das Nabenprofil mit dem Profil der Getriebeeingangswelle übereinstimmt. In der Tabelle sind 21 Grundvarianten aufgeführt, weitere Varianten auf Anfrage.

By indicating the order letter x, the desired profile of the transmission input shaft is given. When adapting the clutch, it is particularly important that the hub splines correspond with the splines of the gearbox input shaft. The table contains 18 basic versions, additional versions are available on request.

x	Bestell- kennzeichnung Order-code	Profil Spline	Fuß- \varnothing Minor \varnothing		Kopf- \varnothing Major \varnothing		Außen- \varnothing External \varnothing		Anzahl Zähne Number of teeth	Hersteller Manufacturer
			mm	inch	mm	inch	mm	inch		
002		1 SAE 10C	20,60	0,81	25,80	1,02	30,00	1,18	10	Alfa
003		1 1/8 SAE 10C	23,40	0,92	28,90	1,14	34,00	1,34	10	Opel
013		A10 x 23 x 29	23,00	0,91	29,00	1,14	34,00	1,34	10	BMW
016		A10 x 28 x 35	28,00	1,10	35,00	1,38	40,00	1,57	10	BMW
035		24 x 2,5	18,27	0,72	20,40	0,80	25,00	0,98	24	VW
038		25 x 22	22,00	0,87	25,00	0,98	32,00	1,26	14	Opel
045		24/48-20-30°	20,11	0,79	22,58	0,89	28,00	1,10	20	Ford
047		24/48-23-30°	23,00	0,91	25,99	1,02	32,00	1,26	23	Ford
075		25 x 23	23,00	0,91	25,00	0,98	32,00	1,26	24	Honda
076		24/48-22-30°	22,22	0,87	25,19	0,99	30,00	1,18	22	Volvo
081		20/18	18,00	0,71	20,00	0,79	26,00	1,02	18	Skoda
091		24/48-23-30°	23,28	0,92	26,25	1,03	32,00	1,26	23	Toyota
092		23 x 3,14	21,80	0,86	24,20	0,95	30,00	1,18	23	Audi
094		24/48-17-30°	16,92	0,67	19,90	0,78	25,00	0,98	17	Ford
522		Na	24,00	0,94	26,00	1,02	32,00	1,26	24	Honda
575		N24T-1.00-30°	23,10	0,91	25,60	1,01	32,00	1,26	24	Nissan
802		25.2 x 1 x 30 x 24°	22,60	0,89	25,20	0,99	32,00	1,26	24	Subaru
804		26 x 3,93	32,60	1,28	35,20	1,39	40,00	1,57	26	BMW
812		24/48-28-30°	28,10	1,11	30,50	1,20	40,00	1,57	28	Audi
820		22 x 3,93	26,50	1,04	29,00	1,14	34,00	1,34	22	BMW
916		24/48-21-37,5°	21,39	0,84	24,31	0,96	30,00	1,18	21	Renault
924		18,65 x 15,7	15,70	0,62	18,65	0,73	28,00	1,10	14	Opel
926		20/40-21-30°	25,40	1,00	28,50	1,12	34,00	1,34	21	Toyota
927		24/48-21-30°	23,19	0,91	23,75	0,94	28,00	1,10	21	Toyota
931		24/48-26-30°	26,46	1,04	29,68	1,17	34,00	1,34	26	DC
935		24/48-18-37,5°	18,22	0,72	21,01	0,83	26,00	1,02	18	Peugeot
938		28 x 2,36	20,30	0,80	22,10	0,87	28,00	1,10	28	VW
962		20/40-21-30°	19,12	0,75	21,80	0,86	26,00	1,02	20	Volvo
980		32/64-26-37,5°	20,00	0,79	21,91	0,86	34,00	1,34	26	Renault

*Andere Profilvarianten auf Anfrage/Other splines on request